

3. Чтобы узнать равновесную цену можно 4
 использовать формулу $Q_s = Q_d$, но если

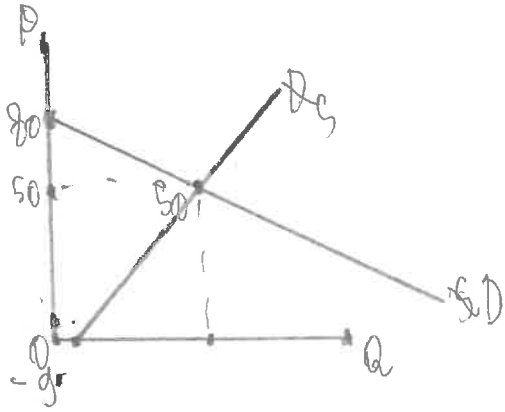
$$36 - 0,4P = 1 + 0,3P$$

$$-0,7P = -35 \quad | : -0,7$$

$P = 50$ - равновесная цена

$$Q_d = 36 - 0,4P \quad P=0 \quad Q_d = 0 = 36 - 0,4 \cdot \frac{P}{2} = 80$$

$$Q_s = 0 = 1 + 0,3P = -9$$



$$P = 0 = Q_s = 1 + 0,3 \cdot 0 = 1$$

$$Q_s - Q_d = 1$$

$$36 - 0,4P - (1 + 0,3P) = 1$$

изогривками, а кривая с все совершенным изогривками, поэтому по этому получается что кривая (1, 2), что вытекающая кривая.

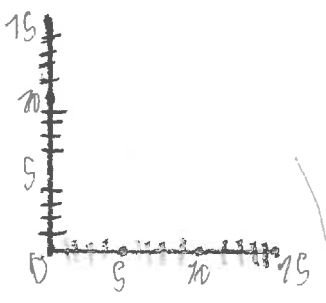
2. Задание

Поскольку на этом графике написано что соотношение товаров А и В состоит, в то, то значение товара можно купить либо 0 и 0, либо 0 и 10, либо другое число товаров на или пох достижимым, а значение 0 и 10 - это максимум товаров В, значение цена: $P_A = 10, P_B = 10$, но есть 64: 10 = 6, а цена товаров А: $P_A = 10, Q_A = 7$, но есть 64: 8 = 8, объем: $P_A = 8, P_B = 6, 4$.

3.4. Задание

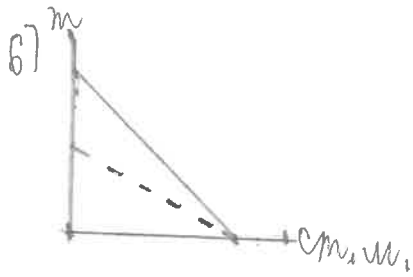
$Q_d = 15 - 0,5P$
 $Q_s = 2P + 3$

$Q_d = 0 \quad Q_d = 15 - 0,5 \cdot 0 = 15$
 $Q_s = 0 \quad 0 = 2P + 3 = 30 - P$
 $Q_d = 0 \quad Q_s = 2 \cdot 0 + 3 = 3$
 $Q_s = 0 \quad 0 = 2x + 3 = -1,5 - P$



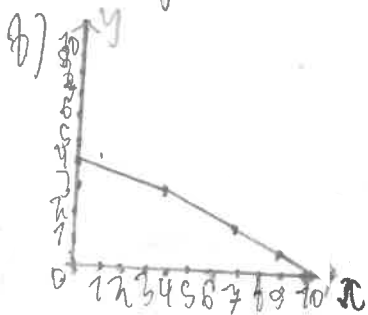
4) точка $(7; 4)$ показывает что ресурсы для произ-
водства не были использованы полностью из-за
того что производство не экстенсивно, так как точка
лежит под строгим ограничением.

5) точка $(7; 4)$, показывает что для данного производ-
ства, ресурсов недостаточно, а потому это невозможно,
так как точка лежит под строгим ограничением.



мы видим, что из-за увеличения
технологии производства. А вот,
издержки при производстве товаров
увеличились, из-за чего теперь
можно производить за те же ка-
во металла больше товаров.

7) Если увеличить техн. произв. ст. машин, то
можно все ст.м. издержки уменьшатся, из-за
чего производить товары станет всё более не-
выгодно.



как мы видим, x - это ст. машин
& миллионная штука, а y - это кол-во
товаров в тонне, однако ст.м. из-
держки y не изменились, а по-
тому кривая не изменилась.

9) КТЗ - это Кривая Производственных Возмож-
ностей, она показывает соотношение товаров
и начинается в $(0; x)$, а заканчивается обязательно
во в точке $(x; 0)$

10) сначала мы показываем график товара с ми

Макаров Иван

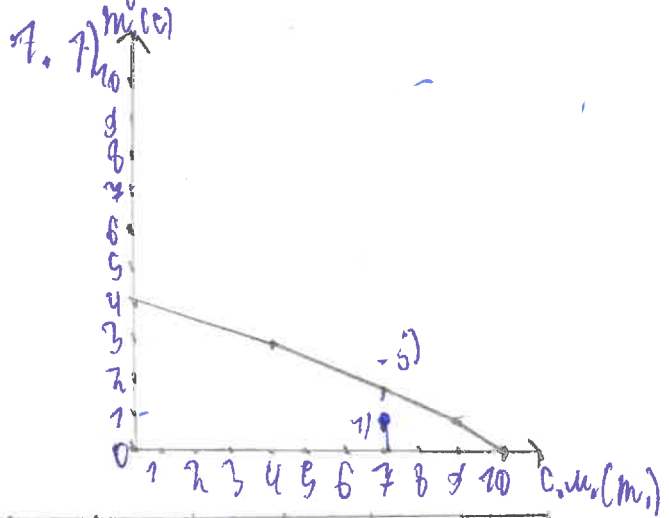
I вариант

7

- 1. 4
- 2. 4
- ~~3. 7~~
- ~~4. 7~~
- 5. 1
- ~~6. 8~~
- 7. 1
- 8. 4
- 9. 1
- 10. 3
- 11. 4
- 12. 1
- 13. 5
- 14. ~~1 1 2 2 1~~

15. ~~Колонны, строки, пересечения~~

задачи



	1	2	3	4	5
машин (компл.)	0	1	2	3	4
с.м. (т.)	10	9	7	4	0

2) точки показывают разные альт. издержки в зависимости от трехмерного товара, у стиральных машин альт. издержки постоянны, с каждой новой партией, увеличивается, а у машин альт. издержки увеличиваются с каждой произведенной стиркой.

3) $7 - 4 = 3$ - непроизводительная ст. машины стоят дороже машин, с 3 альт. издержки $10 - 9 = 1$ т.е. $10 - 9 = 1$ т.е. $10 - 9 = 1$ т.е.